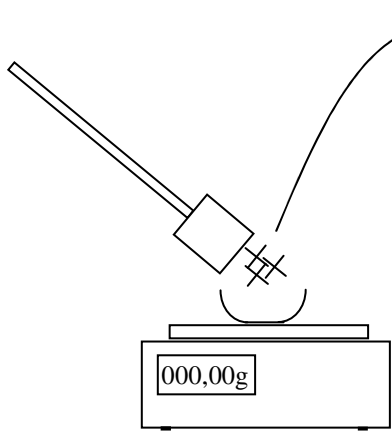
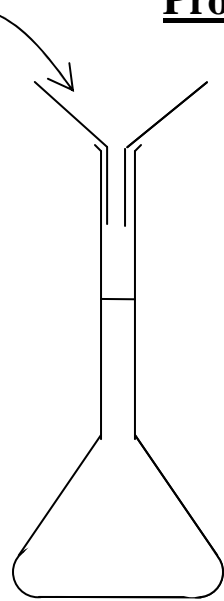


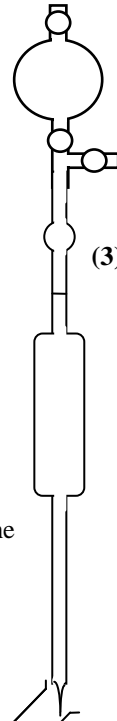
Protocole de : dissolution (a) et dilution (b)



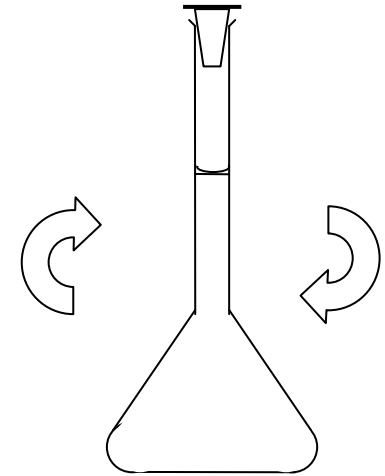
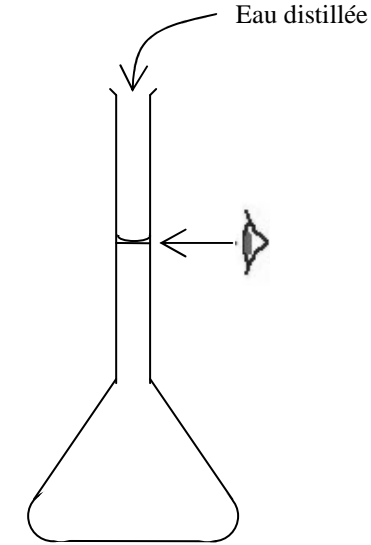
(4) On prélève une masse $m = \dots\dots\dots$ g à l'aide d'une spatule sur balance tarée avec une coupelle



(1) On introduit cette masse dans une fiole jaugée de $\dots\dots$ mL à l'aide d'un entonnoir à solide

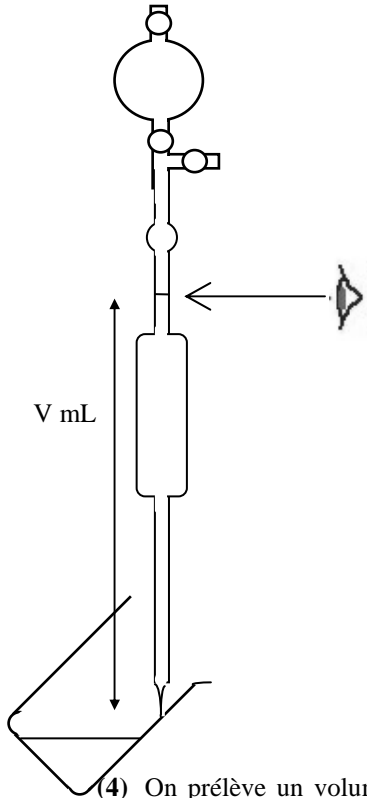


(3) On complète avec de l'eau distillée jusqu'au trait de jauge



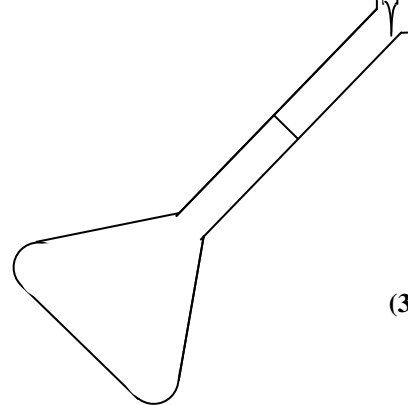
(2) On agite la fiole pour obtenir une solution (limpide)

(a)

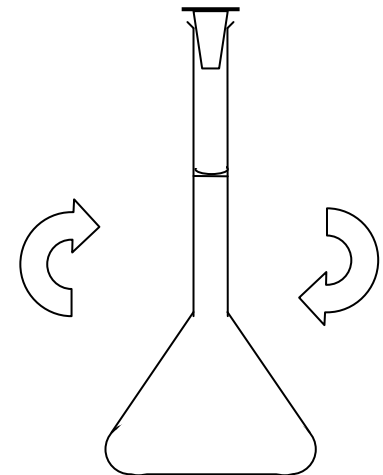
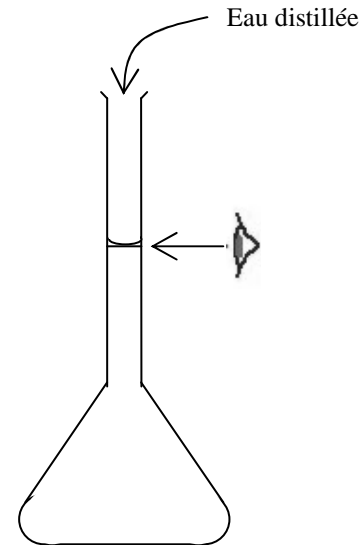


(4) On prélève un volume $V = \dots\dots\dots$ mL à l'aide d'une pipette jaugée surmontée de sa propipette

(1) On introduit ce volume V dans une fiole jaugée de $\dots\dots$ mL



(3) On complète avec de l'eau distillée jusqu'au trait de jauge



(2) On agite la fiole pour obtenir une solution (limpide)

(b)